

Светильник V.23

Назначение

Светильник круглый подвесной, предназначен для функционально-декоративного освещения парков, скверов, бульваров, территорий микрорайонов, фасадов зданий, архитектурных памятников, коттеджных поселков, улиц, дорог.

ТУ 3461-001-96842933-2009

Напряжение, В	220±10%
Номинальная частота, Гц	50
Класс защиты от поражения электрическим током	II
Климатическое исполнение	У1, ХЛ1
Габаритные размеры (Ø×Н), мм	600×650

Конструкция

Корпус светильника выполнен из алюминиевого сплава методом литья под давлением (ЛПД) и ротационной вытяжки.

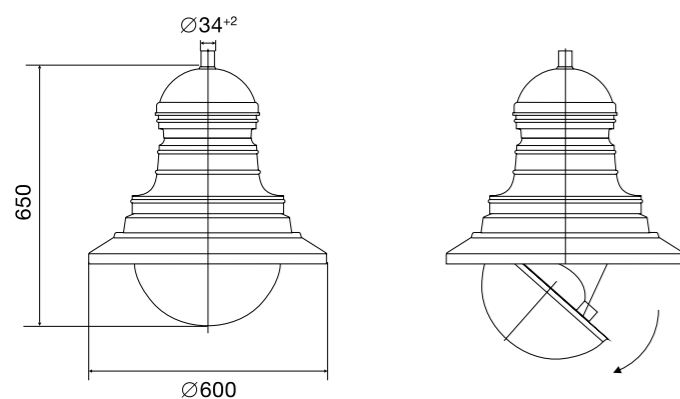
Защитное стекло из светостабилизированного поликарбоната, модификации:

- 001. Прозрачное
- 002. Молочно-белое
- 003. Тонированное

Светильник комплектуется отражателем, тип 1, 2, 3. (КСС и технические характеристики см. на стр. 184-185).

Блок ПРА установлен на фланце отражателя внутри корпуса.

Покрытие — порошковая краска в цвет по каталогу RAL.



Установка и обслуживание

Светильник устанавливается на трубу $d = 42$ мм и фиксируется установочными винтами $M8 \times 65$, входящими в комплект поставки.

Рекомендуемая высота установки — до 7 м.

Для замены лампы и технического обслуживания светильника необходимо отвернуть 2 винта, опустить фланец рассеивателя (поворот рассеивателя фиксируется специальным тросом). Это обеспечит свободный доступ к элементам ПРА, а также к патрону и лампе.

Сборку светильника произвести в обратной последовательности.

Преимущества

- 1 Универсальный дизайн светильника позволяет применять его как в классической архитектурной среде, так и в районах современной застройки.
- 2 Защитное стекло не изменяет свои свойства под воздействием ультрафиолета, вандалоустойчивое.
- 3 Светильник прост и удобен в эксплуатации, имеет небольшую массу, что позволяет снизить нагрузку на опору.
- 4 Алюминиевый корпус обеспечивает точность сопряжения и чистоту поверхности деталей, придает изделию профессиональный и элегантный вид.
- 5 Коррозионно-устойчивый корпус обеспечивает долговечность и высокие эксплуатационные качества светильника.
- 6 Возможность применения светодиодных источников света.



Технические параметры

НАИМЕНОВАНИЕ	ТИП ЛАМПЫ / МОЩНОСТЬ, Вт	ПАТРОН	ТИП КРИВОЙ СИЛЫ СВЕТА	СТЕПЕНЬ ЗАЩИТЫ	МАССА, КГ (не более)
ЖСУ 23-70-001, 002, 003	ДНаТ 70	E27	Широкая	IP 54	8
ЖСУ 23-100-001, 002, 003	ДНаТ 100	E40	Широкая	IP 54	8,3
ЖСУ 23-150-001, 002, 003	ДНаТ 150	E40	Широкая	IP 54	8,5
РСУ 23-80-001, 002, 003	ДРЛ 80	E27	Широкая	IP 54	8
РСУ 23-125-001, 002, 003	ДРЛ 125	E27	Широкая	IP 54	8
ГСУ 23-70-001, 002, 003	МГЛ 70	E27	Широкая	IP 54	8
ГСУ 23-100-001, 002, 003	МГЛ 100	E27	Широкая	IP 54	8,3
ДСУ 23-XX-001, 002, 003	Светодиоды XX*1 Вт	-	Широкая	IP 54	8

* При комплектации светильника светодиодным источником света, его мощность определяется исходя из требований к освещенности и условий проекта.

